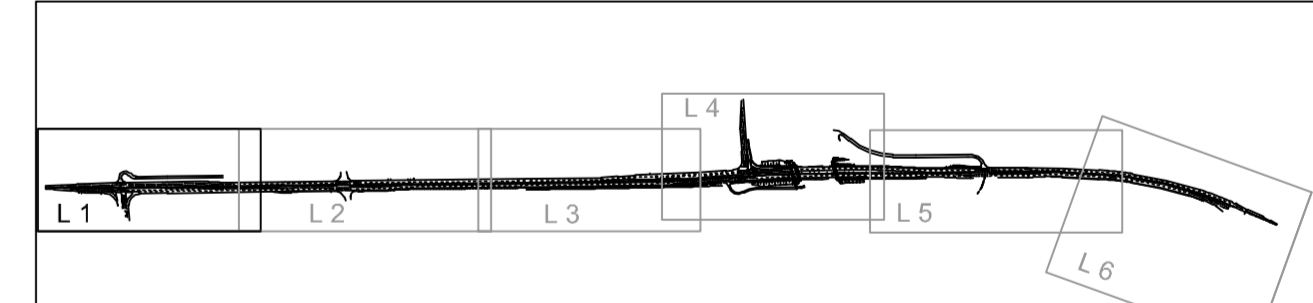


Legende:

- Hochpunkt
- Tiefpunkt
- Neigungsberechnung mit Angabe in Prozent, Länge der Gefäll-(Stigungs-) Strecke und Halbmesser
- Einschnittböschung
- Mulde
- Bankett
- Fahrbahn
- Trennstreifen
- komb. Rad-/Gehweg
- Dammböschung
- best. Kanal
- gepl. Kanal
- gepl. Straßeneinlauf
- vorh. Straßeneinlauf
- Bauzweckliche Inanspruchnahme (Arbeitsraum)



KOCKS CONSULT GMBH KOCKS INGENIEURE
 Niederlassung Bonn, Quantiusstr. 6, 53115 Bonn
 Tel.: 0228/72629-0, Fax: 0228/72629-20, e-mail: info@kocks-ing.de

Regionalniederlassung Südwestfalen <small>Landesverband Straßenbau Nordrhein-Westfalen</small>		Strassen.NRW <small>Landesverband Straßenbau Nordrhein-Westfalen</small>
gezeichnet: Kreher 05/2006 bearbeitet: Hoffmann 05/2006 genehmigt: Haß 02/2010 genehmigt: Haß 02/2010 Name/Datum: _____ Plan-Nr.: 3L_01F52169	Projekt-Nr.: 05-0708 Unterlage: 7 Blatt Nr.: 1 Bauwert: 0+000.000 - 1+610.000 Einsatz für: Erneuert durch	Lageplan L1 Maßstab: 1:500
B54 Lünen (B236-DB-Strecke) Vierstreifiger Ausbau		
Vorentwurf		
Ges. Bauwerk: 0+080.000 - 2+400.845 Datum: _____ Zeichen: _____ Nr.: _____ Art der Änderung: _____	Aufgestellt: _____ Gezeichnet: _____ Geprüft: _____	Geprüft/gesehen: _____ I.A.: _____
Entwurfsdatum: _____ Hagen, Der Leiter der Regionalniederlassung Südwestfalen I.A.: _____		

Zeichnung: Pl_04444141_CAD_02_02_06_04
geplant: 08.04.2006